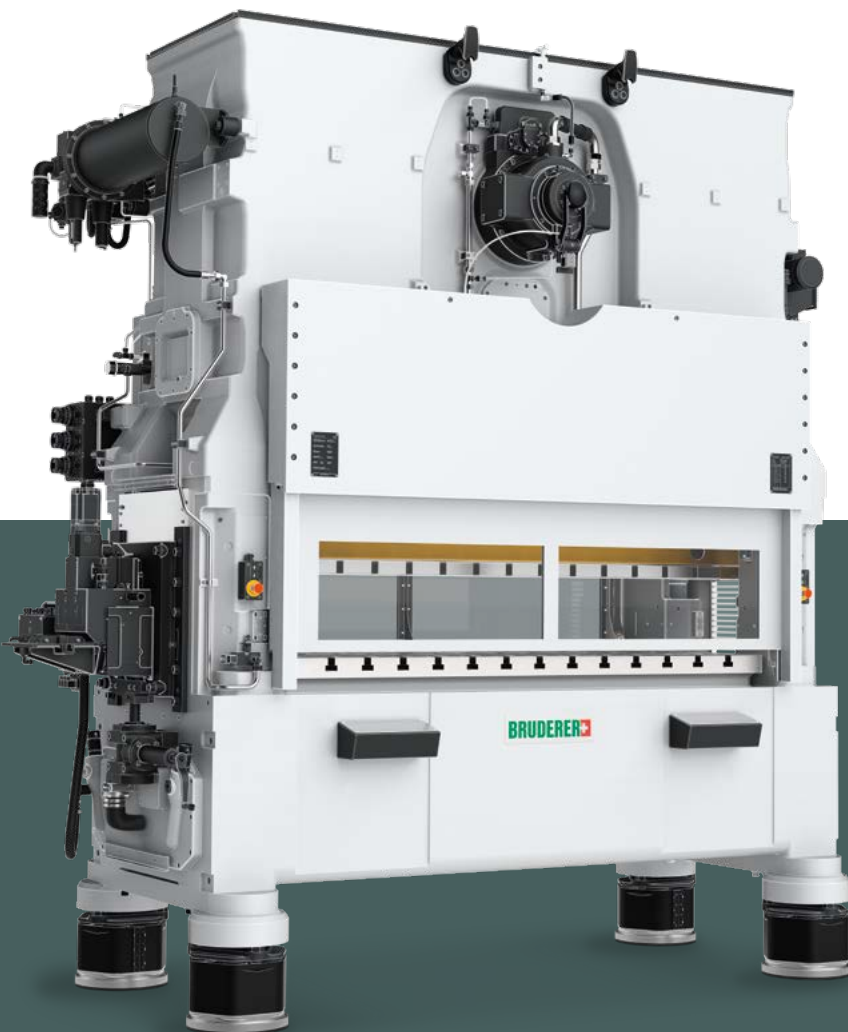


**BRUDERER**

PRECISION – SWISS MADE

# BSTA 710-220

Vysokorychlostní lis BRUDERER  
s vyvažováním hmotnosti a nastavitelným zdvihem



**Maximum  
power.  
Made by  
BRUDERER.**

Každý lis BSTA je výsledkem desítek let zkušeností. Nový lis BSTA 710-220 s dosud nejdelší délkou lože obsahuje všechny osvědčené výhody lisů BRUDERER a umožňuje přesné a produktivní lisování.

#### **Výkon na správném místě**

Unikátní systém rozložení zátěže umožňuje vysokou odolnost a stálou přesnost.

#### **Univerzální použití**

Díky nastavitelnému zdvihů a flexibilním možnostem přizpůsobeným potřebám zákazníka je tento lis vhodný pro širokou škálu aplikací.

#### **Více prostoru pro nástroje**

Navrženo pro vícenásobné procesy

#### **Investice s dlouhou životností**

Precizní konstrukce a jedinečný systém pohonu a páky zajišťují, že lis BSTA 710-220 je spolehlivou investicí s dlouhou životností.



**Prostor  
pro nástroj**  
2200 mm



**Počet zdvihů**  
min. 100 / min  
max. 850 / min



**Jmenovitá  
síla**  
710 kN

# BSTA 710-220

**BSTA 710-220**

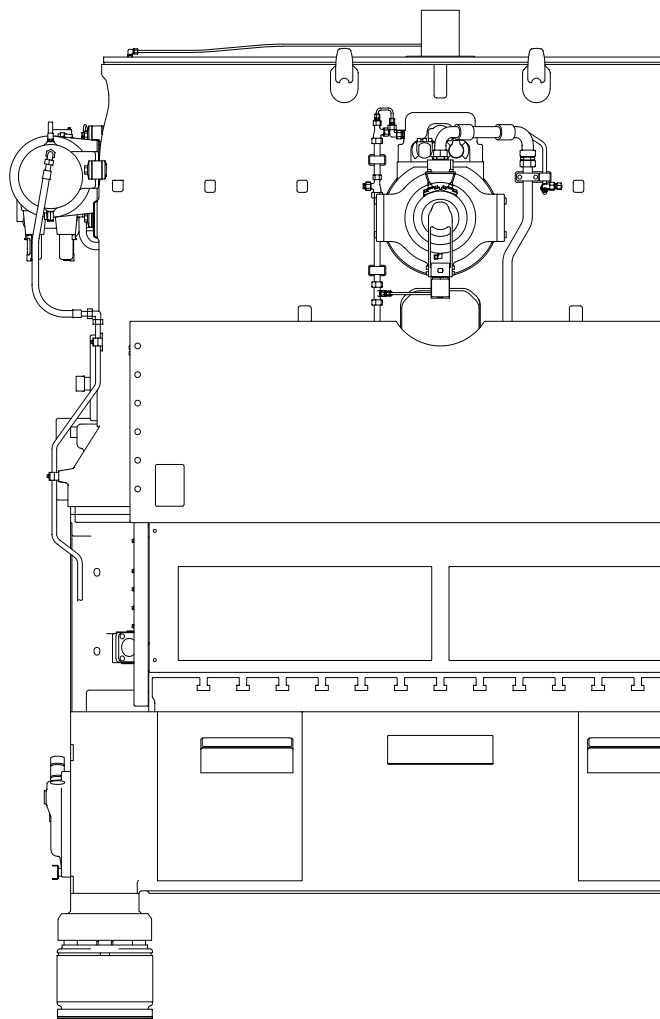
Jmenovitá síla		kN	710
Prostor pro nástroj	Délka	mm	2200
Počet zdvihů	Min.	1/min	100
- Nastavitelný zdvih	Max.	1/min	850
Napětí sítě (EN 60204) <sup>A)</sup>		V	400
Frekvence sítě (EN 60204) <sup>A)</sup>		Hz	50/60
Příkon <sup>B)</sup>	Max.	kVA	105
Řídící napětí		VDC	24
Výkon hlavního hnacího motoru		kW	37
Pneumatická přípojka R 1/2"	Min.	bar	7
	Max.	bar	10
Nastavitelný zdvih (standardní) <sup>A)</sup>		mm	16/19/26/35/
- Velikosti zdvihu		mm	43/51/58/63
Pevný zdvih <sup>A)</sup>	Max.	mm	82
Přestavení beranu		mm	76
Vestavná výška nástroje (podle zdvihu)	Min.	mm	240,5
	Max.	mm	340
Plocha upínací desky	Délka	mm	2190
	Šířka	mm	970
	Výška <sup>C)</sup>	mm	1295
Plocha beranu	Délka	mm	2030
	Šířka	mm	510
Vstupní výška pásoviny	Min.	mm	70
	Max.	mm	160
Průchodná šířka pásoviny (stroj)	Max.	mm	490
Otvor základové desky	Délka	mm	2160
	Šířka	mm	250

**Rozměry<sup>D)</sup>**

Stroj (standardní podávací zařízení)	Délka	mm	3842
- s automatickým nastavením zdvihu	Šířka	mm	1717
	Výška	mm	3819
	Hmotnost (cca)	kg	28500

**Planetová převodovka**BPG **Podávací zařízení**

Standardní	BSV 300
Variety	BSV 500
	BSV 170
	BSV 75



A) Varianty na vyžádání.

B) Včetně standardních zásuvek pro periferní zařízení.

C) Nad podlahou.

D) Bez elektrické skříně, chladiče oleje a periferních zařízení.

O V přípravě.

Technické změny vyhrazeny.

**BRUDERER AG**

Egnacherstrasse 44  
9320 Frasnacht  
Switzerland  
T +41 71 447 75 00  
info@bruderer.com

[www.brunderer.com](http://www.brunderer.com)

**Kontaktujte  
nás**



**BRUDERER**  
PRECISION – SWISS MADE