



VÁŠ PARTNER V LISOVACÍ TECHNICE

Přesný centrovací systém Agathon pro formy do vstřikovacích lisů Feinzentrierung

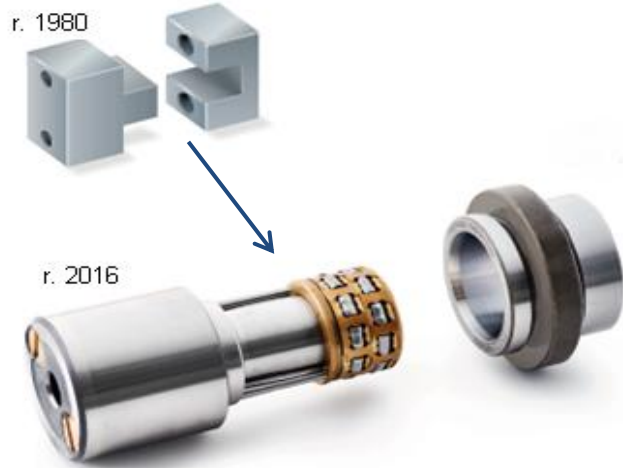
Se stále zvyšujícími se požadavky na přesnost plastových výlisků, přicházíme na trh s novinkou. **Přesný centrovací systém Agathon** s předepjatými válečky pro náročné aplikace vsřikování.

Více informací naleznete na našich webových stránkách nebo se obraťte přímo na našeho obchodního manažera.

Přednosti centrovacího systému - AGATHON

- velmi precizní vystředění forem
- přeneše vysoké zatížení již v začátku centrování
- proces bez vznikajících nečistot
- možnost využití i ve sterilním prostředí
- vysoce přesné víceotiskové aplikace
- vhodné pro sériovou výrobu
- nižší celkové náklady
- vlastní design formy

Směr vývoje Feinzentrierung



AGATHON
CENTROVACÍ SYSTÉM

Více informací na:

<http://www.konturatools.cz/produkt/vodici-elementy-agathon>

Video ke shlédnutí na:

<https://www.youtube.com/watch?v=Lh-a7TI8Erc>



Obchodní manažer

Marcel Horák

Tel.: +420 777 010 814

E-mail: horak@konturatools.cz

