

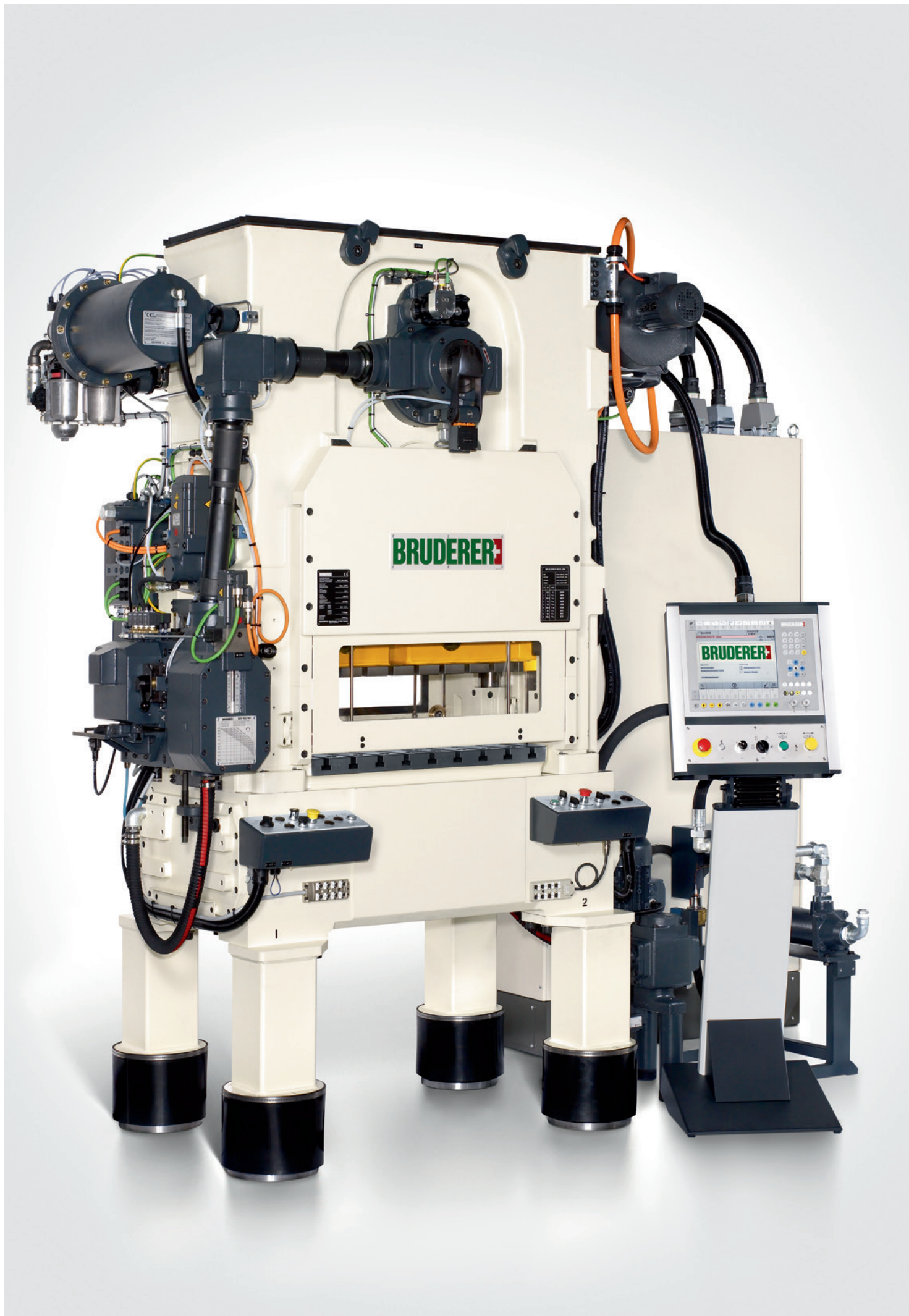
BSTA 280

BRUDERER+

PRECISION – SWISS MADE

Přesná mechanika pro univerzální použití





Naše zkušenosti, výhoda pro Vás

V každém lisovacím automatu BSTA se odráží naše mnohaleté zkušenosti s těmi nejnáročnějšími zákazníky.

Velké inovace a malé detailní řešení přispívají k tomu, že s našimi stroji můžete vyrábět hospodárněji. Přesvědčte se sami.

Přehled výhod lisu BSTA 280

Nastavitelný zdvih s vyvážením hmot a nejmodernější řídicí technologie:

- pro univerzální možnosti použití
- pro nejrůznější výšky zdvihu

Tepelně neutrální vedení beranu s bodem nulového vychýlení v úrovni vstupu pásu:

- pro dlouhou životnost nástrojů
- pro optimální kvalitu dílů

Řízení dolní úvrati beranu během lisovacího procesu za provozních podmínek:

- pro optimální nastavení nástroje

Výkonná jednotka spojky a brzdy:

- pro lepší první a poslední úder a tím pádem pro nižší zmetkovitost

Tolerance v dolní úvrati udržované na úrovni mikronů:

- pro vyšší procesní spolehlivost

Precizní mechanika a jedinečný hnací a vyvažovací systém BRUDERER:

- pro větší spolehlivost a delší životnost celé mechaniky

Zabudované měřicí a kontrolní funkce:

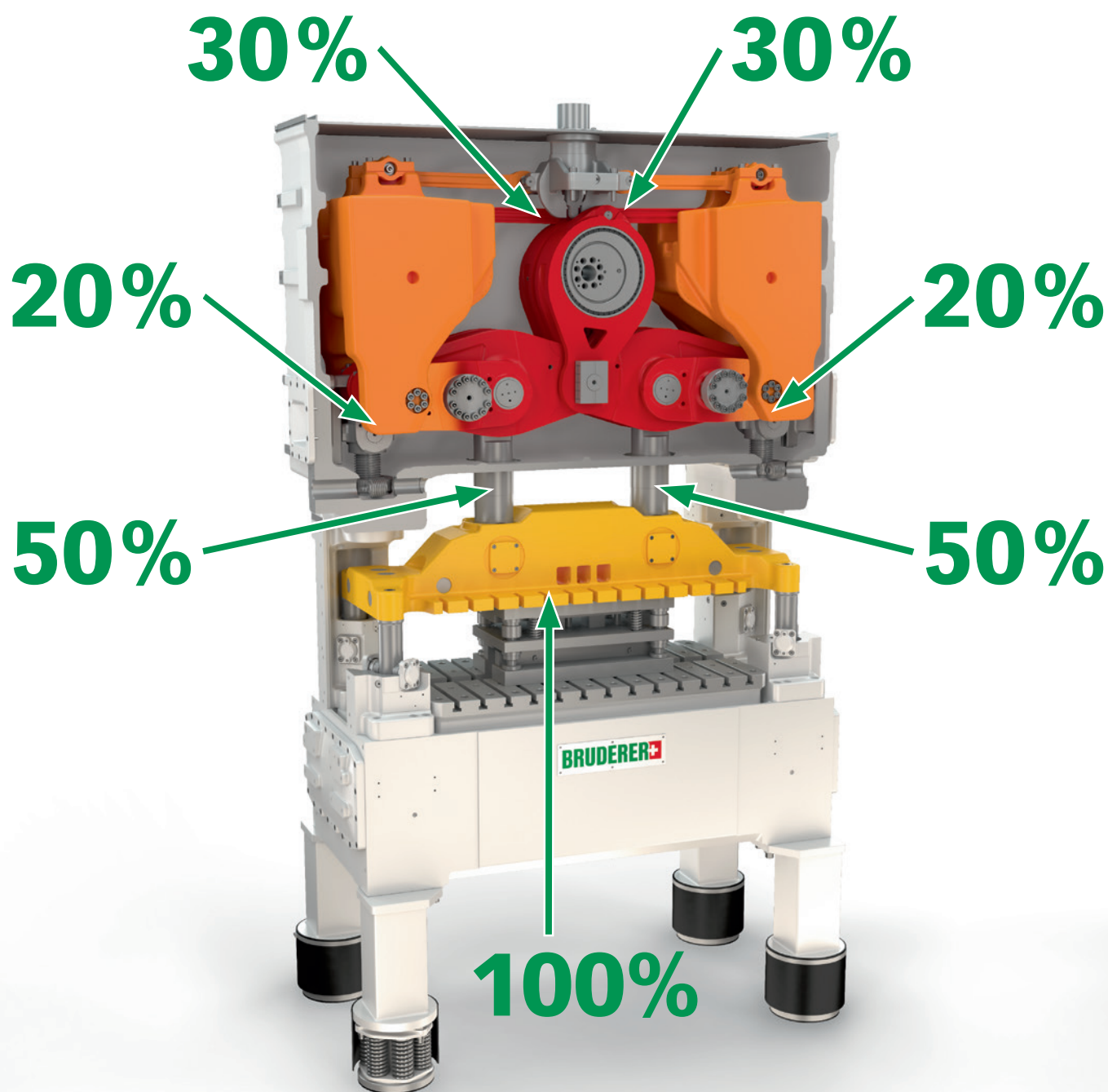
- optimalizovaný proces díky jednoduchému ovládání přes řízení

Jednoduché připojení periferních zařízení:

- pro rychlou integraci a maximální produktivitu

Tady působí síly na těch správných místech

Jedinečný pákový systém lisovacích automatů BSTA rozděljuje zatížení vzniklé v systému při lisování. Toto rozložení zatížení, malé vůle v ložiskách a účinný systém mazání jsou rozhodující pro dlouhou životnost a konstantní přesnost stroje.



Abyste mohli pracovat rychleji, déle a přesněji

Regulace pro správný výsledek

Tvrzená a broušená vřetena pro nastavení beranu jsou díky jedinečnému pákovému systému vystavena pouze 20 % z celkového zatížení. Díky této konstrukci je tak možné regulovat výšku beranu během lisování a držet polohu dolní úvratí vždy v minimálních tolerancích.

Delší životnost nástrojů díky dobrému vedení

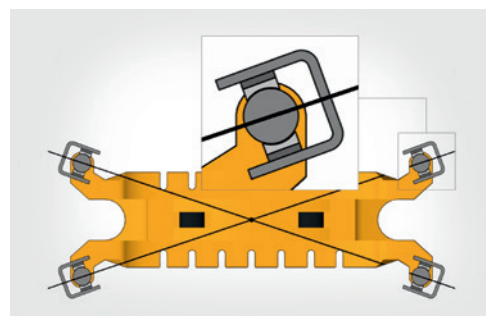
Aby se zabránilo vychýlení razníku v nástroji při excentrickém zatížení, nacházejí se vodící prvky beranu výhradně v úrovni posuvu pásu. Použitá kluzná ložiska kompenzují tepelné vlivy na vedení beranu. Tím se zásadním způsobem zvyšuje životnost nástroje.

Vyšší flexibilita se správným nastavením

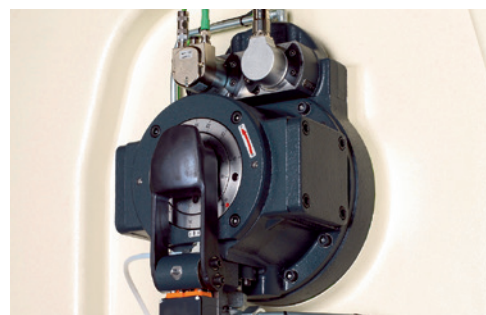
Změna zdvihu umožňuje rychle a bezpečně nastavit různé výšky zdvihu. Tak je garantována vysoká flexibilita a mnohostranné použití. Fáze podávání pásu je přitom synchronizována bez potřeby dodatečných zásahů.



Přestavení beranu během provozu za výrobních podmínek



Tepelně neutrální vedení beranu pro kompenzaci horizontálních dilatací při kolísání teploty



Rychlejší změna zdvihu umožní větší flexibilitu

Osvědčeno v praxi

Mnoho předních firem po celém světě sází na výhody lisovacích automatů BRUDERER a se svým výrobním know-how vyrábějí na našich strojích velice přesné výrobky, které již neodmyslitelně patří k našemu každodennímu životu.

Všude tam, kde je požadována vysoká použitelnost a přesnost při vysokých i nízkých počtech zdvihů, přichází ke slovu BRUDERER – u dodavatelů pro automobilový průmysl, při výrobě konektorů pro elektronický, elektrický a počítačový průmysl, pro díly do hodinových strojků nebo pro kovové obaly v potravinářském průmyslu, abychom uvedli několik málo příkladů.

S našim know-how a přesností našich vysekávacích automatů tak podporujeme naše zákazníky při výrobě jejich kvalitních výrobků.



Technické údaje

BSTA 280

			BSTA 280-75	BSTA 280-88
Jmenovitá síla		kN	280	280
Prostor pro nástroj	Délka	mm	750	880
Počet zdvihů - Stroj s nastavitelným zdvihem (standard) ¹⁾ - Stroj s pevným zdvihem ²⁾	Min. Max. Max.	1/min 1/min 1/min	100 1500 2000 ¹⁾	100 1500 2000 ¹⁾
Napětí sítě (EN 60204) ^{A)}		V	400	400
Frekvence sítě (EN 60204) ^{A)}		Hz	50/60	50/60
Příkon ^{B)}	Max.	kVA	73/86 ¹⁾	73/86 ¹⁾
Řídící napětí		VDC	24	24
Výkon hlavního hnacího motoru		kW	18,5/28 ¹⁾	18,5/28 ¹⁾
Pneumatická přípojka R 1/2"	Min. Max.	bar bar	7 10	7 10
Nastavitelný zdvih (standardní)		mm mm	13/14/16/19/25/ 32/38/44/47	13/14/16/19/25/ 32/38/44/47
Nastavitelný zdvih (volitelné vybavení) ¹⁾		mm mm	6,5/8/10/13/16/ 19/25/35/40,5	6,5/8/10/13/16/ 19/25/35/40,5
Pevný zdvih ^{A)}	Max.	mm	47	47
Přestavení beranu - rozsah		mm	51	51
Vestavná výška nástroje ^{A)} (podle zdvihu)	Min. Max.	mm mm	171 239	171 239
Plocha upínací desky	Délka Šířka Výška ^{C)}	mm mm mm	740 536 1154	870 536 1154
Plocha beranu	Délka Šířka	mm mm	646 360	776 360
Vstupní výška pásovin ^{A)}	Min. Max.	mm mm	50 120	50 120
Průchodná šířka pásovin (stroj)	Max.	mm	230	230
Otvor základové desky	Délka Šířka	mm mm	700 180	830 180
Rozměry				
Stroj (standardně BBV)	Délka	mm	2057	2057
- s poloautomatickým nastavením zdvihu	Šířka Výška Hmotnost (cca)	mm mm kg	1195 2730 5600	1195 2730 5800
- s automatickým nastavením zdvihu	Šířka Výška Hmotnost (cca)	mm mm kg	1230 2888 5650	1230 2888 5850
Podávací zařízení				
	Standardní	BBV 180		
	Varianty	BSV 75 BSV 170 BZV 61		

^{A)} Varianty na vyžádání. ^{B)} Včetně standardních zásuvek pro periferní zařízení ^{C)} Nad podlahou.

¹⁾ Stroj s nastavitelným zdvihem s 2000 zd/min na vyžádání.

Technické změny vyhrazeny.

Autorizovaná centra:

BRUDERER GMBH

Kieferstrasse 28, D - 44225 Dortmund
☎ +49 231 79 20 22-0, 📠 +49 231 71 91 53
info.de@bruderer.com

BRUDERER MACHINERY INC.

1200 Hendricks Causeway, Ridgefield, NJ 07657, USA
☎ +1 201 941 2121, 📠 +1 201 886 2010
info@brudereramericas.com

BRUDERER MACHINERY (SUZHOU) CO., LTD.

No. 485 Suhong Middle Road, Suzhou Industrial Park
Jiangsu Province, P.R. China 215027
☎ +86 512 6258 8292, 📠 +86 512 6258 8293
info.cn@bruderer.com

BRUDERER PRESSES (FAR EAST) PTE LTD.

65 Loyang Way, Singapore 508755
☎ +65 6546 8121, 📠 +65 6546 8131
info.sg@bruderer.com

BRUDERER PRESSES K.K.

Yakou 2306-2, Sakae-Machi, Inba-Gun, Chiba-Ken Japan 270-1502
☎ +81 476 801 788, 📠 +81 476 851 277
info.jp@bruderer.com

BRUDERER UK LTD.

Cradock Road, GB-Luton, Bedfordshire LU4 0JF
☎ +44 1582 56 03 00, 📠 +44 1582 57 06 11
info.uk@bruderer.com

Prodej a servis:

BRUDERER (DONGGUAN) MACHINERY CO., LTD.

Unit E1-22, Changrong International Machinery
Hardware Business Mansion
ZhenAn Avenue WuSha Road, ChangAn Town
Dongguan City, P.R. China 523859
☎ +86 769 8188 8180, 📠 +86 769 8188 7797
info.bdg@bruderer.com

BRUDERER IBERICA, S.L.

Pol. Ind. Magarola Sud, C/. Cerámica 5 - Nave B-1
E-08292 Esparraguera (Barcelona)
☎ +34 93 770 84 60, 📠 +34 93 779 51 15
info.es@bruderer.com

BRUDERER PRESSES FRANCE S.A.R.L.

Z.I. du Petit Parc, F - 78920 Ecquevilly
☎ +33 1 34 75 00 40, 📠 +33 1 34 75 52 36
info.fr@bruderer.com

BRUDERER PRESSES INDIA PVT LTD.

No. 17 P, Sadaramangala Industrial Area
White Field Road, Kadugodi, Bangalore - 560048
☎ +91 80 2841 1049
info.in@bruderer.com

Smluvní prodejci:

Naše smluvní partnery naleznete na stránkách
www.brunderer.com

BRUDERER AG

Egnacherstrasse 44, CH-9320 Frasnacht
☎ +41 71 447 75 00, 📠 +41 71 447 77 80

Více informací o firmě BRUDERER, našich výrobcích,
službách a pobočkách najdete na stránkách www.brunderer.com

BRUDERER 
PRECISION – SWISS MADE